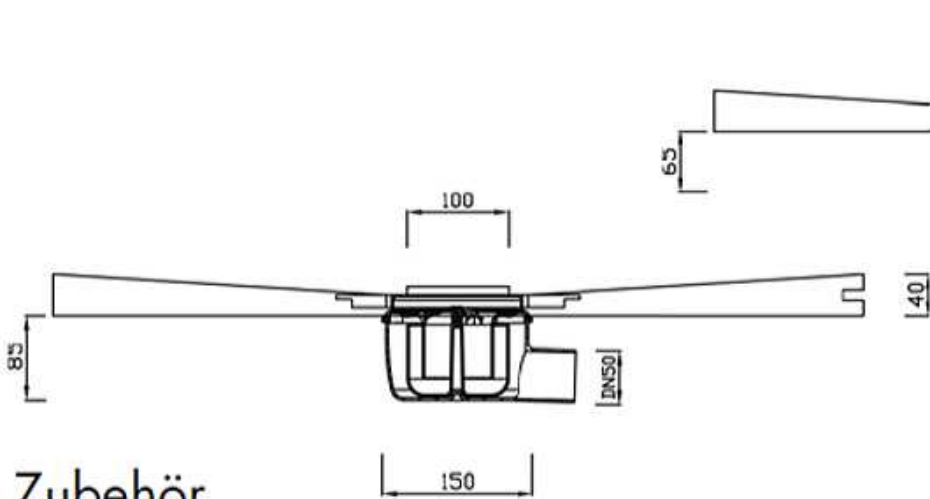
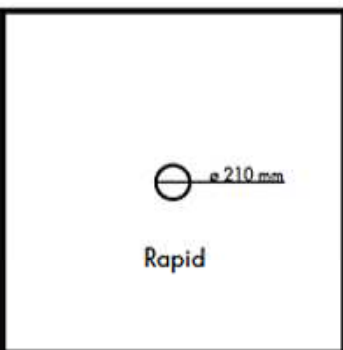


## Basic Board Schnitt



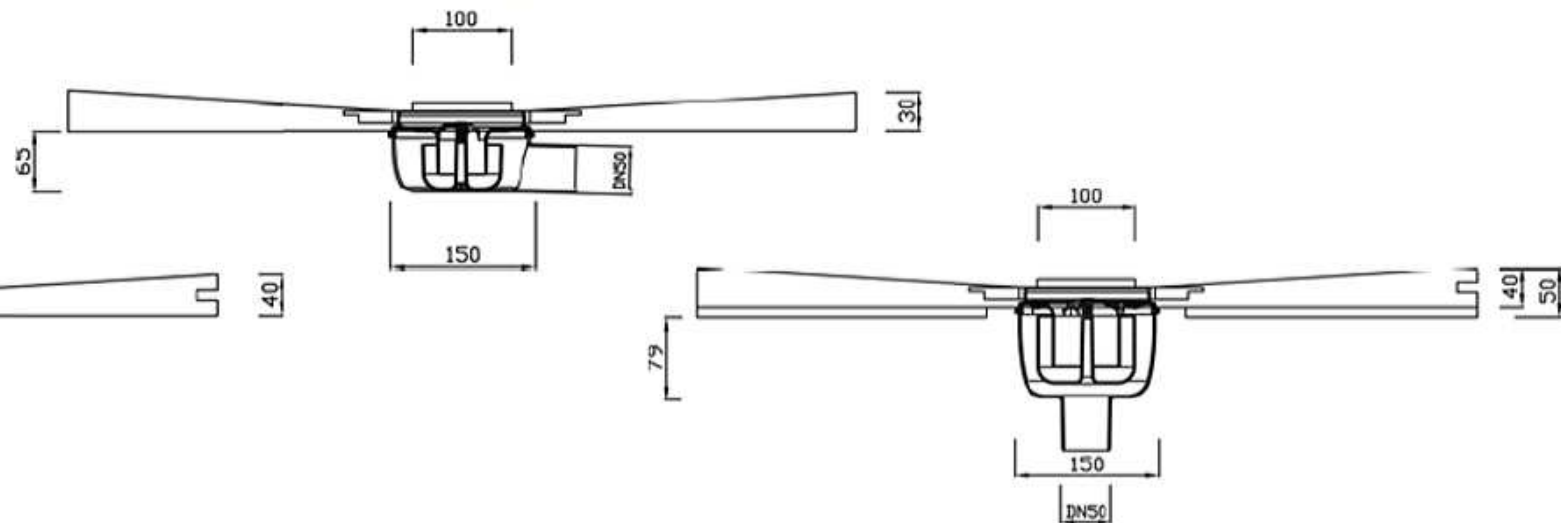
## Zubehör



### Basic Board Rapid

Unterbaublock (als Mörtelbett-Ersatz) zum Höhenausgleich unter dem Basic Board, aus Styrofoam. Beidseitig spezialbeschichtet, mit werkseitiger Ablaufaussparung. Passend lieferbar für alle o. g. Größen. Materialstärken: 20, 30, 40, 50, 60, 80 mm

## Altbausanierungs Board



### BaseTec Verlegeplatte NF

Zum Anschluss an Basic Board. Ermöglicht wasserdichten, trockenen Ausbau von Böden. Mit Nut und Feder ausgestattet ist einfaches, schnelles und sicheres Verarbeiten zulässt. Größe (L x B x H): 1250 x 600 x 40 mm, mit Trittschalldämmung 50 mm